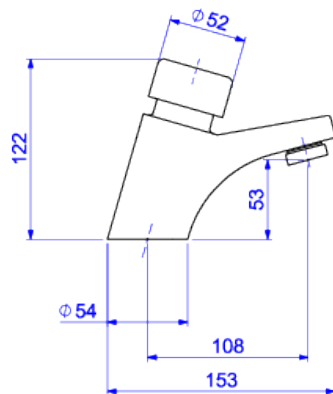


TORNEIRA DE MESA COM FECHAMENTO AUTOMÁTICO PARA LAVATÓRIO



Foto Ilustrativa



Desenho Técnico

**DESCRIÇÃO:**

TORN LAV MESA FECH AUT DN15 DECAMATIC-CR

**ESPECIFICAÇÕES:**

**Linha:** Decamatic

**Acabamento:** Cromado (1170.C)

**Material:** Liga de cobre (bronze e latão), plásticos de engenharia e elastômeros.

**Peso líquido:** 1.330

**Peso bruto:** 1.453

**Número Norma / Decreto:** NBR13713.

**Classe de Pressão:** 2 a 40 MCA

**Informações complementares:**

- Indicado para ambientes públicos.
- Indicado para hospitais.
- Produto eficiente, aliando conforto à economia de água.
- Os produtos antivandalismo são projetados para instalação em locais públicos com grande circulação de pessoas, tendo elevada durabilidade e resistência a atos de depredação, vandalismo e furto.
- Produto que acionado uma única vez, garante a abertura da vazão de água e após alguns segundos o fechamento da vazão. Proporciona maior economia d'água.

**Produtos complementares:**

- Flexível: 4606.C.030, 4606.C.040, 4607.C.030, 4607.C.040, 4607.C.050, 4607.C.060.
- Sifão: 1680.C.100.112, 1682.C.100.112, 1684.C.100.112, 1685.C.100.112.
- Válvula de Escoamento Banheiro: 1601.C, 1601.C.CLI, 1602.C, 1602.C.PLA.

**Curva de vazão:** 4,0 l/min a 18,0 l/min

**Site:** <https://www.deca.com.br>

**Atendimento ao cliente:** 0800-011-7073