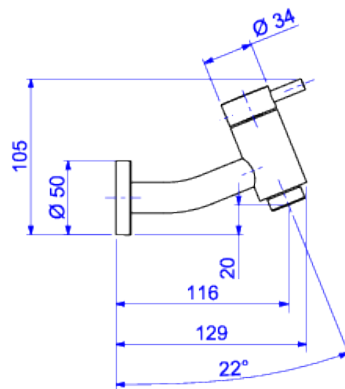


**TORNEIRA DE PAREDE CURTA PARA LAVATÓRIO**



Foto Ilustrativa



Desenho Técnico



CÓDIGO COMERCIAL:  
**1174.C.LNK**

**DESCRIÇÃO:**

TORN LAV PAREDE CURTA DN15/20 LINK-CR

**ESPECIFICAÇÕES:**

**Linha:** Link

**Acabamento:** Cromado (1174.C.LNK)

**Material:** Liga de cobre (bronze e latão), plásticos de engenharia e elastômeros.

**Peso líquido:** 0.586

**Peso bruto:** 0.690

**Número Norma / Decreto:** NBR10281.

**Classe de Pressão:** 2 a 40 MCA

**Informações complementares:**

- Mecanismo de 1/4 volta, maior conforto e fácil regulagem de vazão.

**Produtos complementares:**

- Válvula de Escoamento Banheiro: 1601.C, 1601.C.CLI, 1602.C, 1602.C.PLA.

**Curva de vazão:** 4,0 l/min a 16,0 l/min

**Site:** <https://www.deca.com.br>

**Atendimento ao cliente:** 0800-011-7073