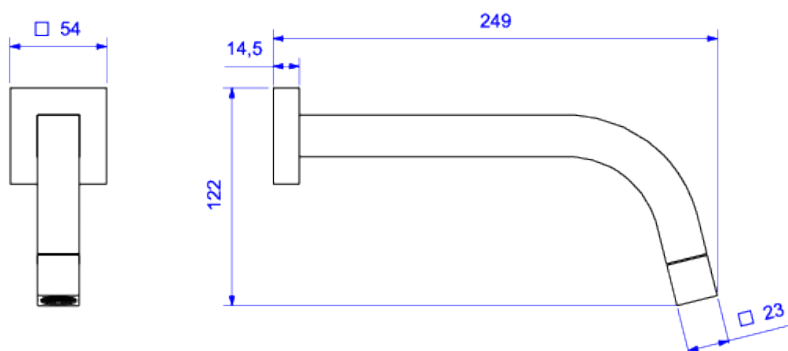


TORNEIRA DE PAREDE PARA LAVATÓRIO



Foto Ilustrativa



Desenho Técnico

DESCRIÇÃO:

TORN LAVAT PAREDE DN15/20 TUBE - BL/NO

ESPECIFICAÇÕES:

Linha: Tube

Acabamento: Black Noir (1178.BL.TUB.NO)

Material: Liga de cobre (bronze e latão), plásticos de engenharia e elastômeros.

Peso líquido: 1.131

Peso bruto: 1.369

Número Norma / Decreto: NBR10281.

Classe de Pressão: 2 a 40 MCA

Informações complementares:

- Torneira de parede, ideal para Cubas de Apoio.
- Mecanismo de 1/4 volta, maior conforto e fácil regulagem de vazão.
- Controle de vazão através do arejador. Design Clean e Sofisticado.

Curva de vazão: 4,0 l/min a 15,0 l/min

Site: <https://www.deca.com.br>

Atendimento ao cliente: 0800-011-7073