

TORNEIRA DE MESA BICA ALTA PARA LAVATÓRIO

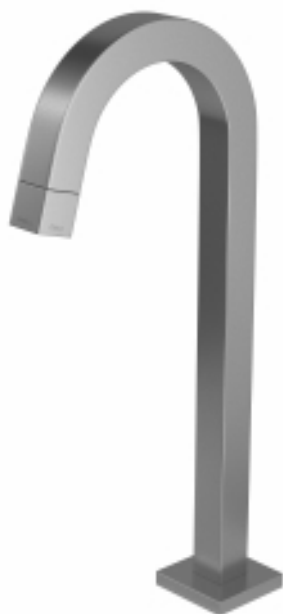
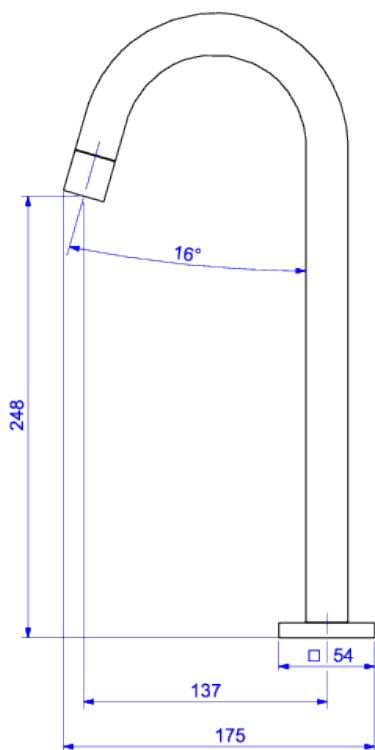
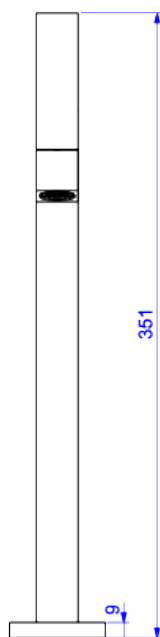


Foto Ilustrativa



Desenho Técnico



DESCRIÇÃO:

TORN LAV MESA B. ALTA DN15 TUBE-GL MT

ESPECIFICAÇÕES:

Linha: Tube

Acabamento: Gold Matte (1198.GL.TUB.MT)

Material: Liga de cobre (bronze e latão), plásticos de engenharia e elastômeros.

Peso líquido: 2.235

Peso bruto: 2.552

Número Norma / Decreto: NBR10281.

Classe de Pressão: 2 a 40 MCA

Informações complementares:

- Controle de vazão através do arejador. Design Clean e Sofisticado.
- Mecanismo de 1/4 volta, maior conforto e fácil regulagem de vazão.

Produtos complementares:

- Flexível: 4606.C.030, 4606.C.040, 4607.C.030, 4607.C.040, 4607.C.050, 4607.C.060.
- Sifão: 1684.C.100.112.
- Válvula de Escoamento Banheiro: 1601.C.

Curva de vazão: 4,0 l/min a 15,0 l/min

Site: <https://www.deca.com.br>

Atendimento ao cliente: 0800-011-7073