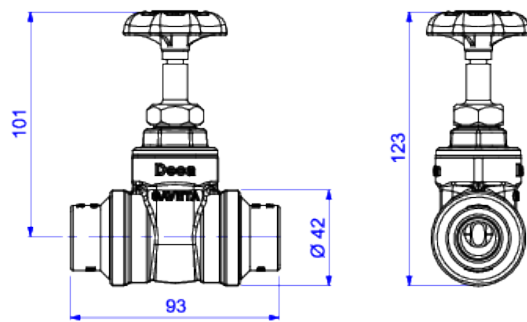


REGISTRO DE GAVETA PARA PPR 20MM



Foto Ilustrativa



Desenho Técnico

**DESCRIÇÃO:**

REGISTRO DE GAVETA HD PARA PPR 20MM

**ESPECIFICAÇÕES:**

**Linha:** \$ Registro Gaveta Base Fácil

**Acabamento:** Bruto (1510.HD.102.PPR)

**Material:** Liga de cobre (bronze e latão), plásticos de engenharia e elastômeros.

**Peso líquido:** 0.339

**Peso bruto:** 0.347

**Número Norma / Decreto:** NBR15705.

**Classe de Pressão:** 2 a 40 MCA

**Informações complementares:**

- Tecnologia, economia e durabilidade. Tecnologia: a Base Fácil, foi projetada para ser a maneira mais inteligente de montar seu registro. Sua tecnologia inovadora permite o ajuste após a instalação, evitando o problema de desalinhamento na parede. Economia: com a Base Fácil você elimina o uso de diversos materiais para fazer o serviço, ganhando tempo na instalação dos produtos. Durabilidade: a Base Fácil foi desenvolvida seguindo os mais rigorosos testes, o que garante a qualidade e a segurança da marca Deca.

**Site:** <https://www.deca.com.br>

**Atendimento ao cliente:** 0800-011-7073