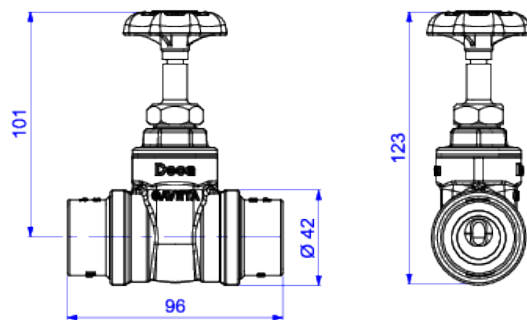


REGISTRO DE GAVETA PARA PPR 25MM



Foto Ilustrativa



Desenho Técnico

DESCRIÇÃO:

REGISTRO DE GAVETA HD PARA PPR 25MM

ESPECIFICAÇÕES:

Linha: \$ Registro Gaveta Base Fácil

Acabamento: Bruto (1510.HD.202.PPR)

Material: Liga de cobre (bronze e latão), plásticos de engenharia e elastômeros.

Peso líquido: 0.334

Peso bruto: 0.346

Número Norma / Decreto: NBR15705.

Classe de Pressão: 2 a 40 MCA

Informações complementares:

- Tecnologia, economia e durabilidade. Tecnologia: a Base Fácil, foi projetada para ser a maneira mais inteligente de montar seu registro. Sua tecnologia inovadora permite o ajuste após a instalação, evitando o problema de desalinhamento na parede. Economia: com a Base Fácil você elimina o uso de diversos materiais para fazer o serviço, ganhando tempo na instalação dos produtos. Durabilidade: a Base Fácil foi desenvolvida seguindo os mais rigorosos testes, o que garante a qualidade e a segurança da marca Deca.

Site: <https://www.deca.com.br>

Atendimento ao cliente: 0800-011-7073