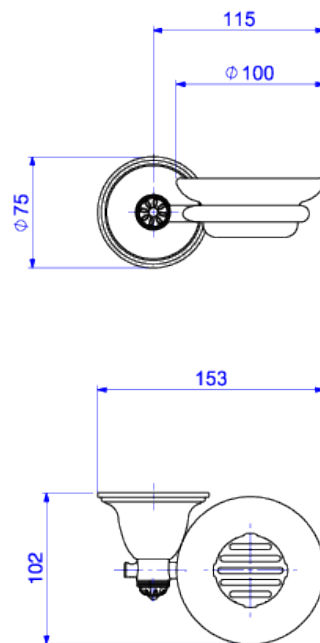


SABONETEIRA EM LOUÇA



Foto Ilustrativa



Desenho Técnico

DESCRIÇÃO:

SABONETEIRA PAREDE C/LOUCA WINDSOR-CR

ESPECIFICAÇÕES:

Linha: Windsor

Acabamento: Cromado (2011.C81)

Material: Liga de cobre (bronze e latão), plásticos de engenharia e elastômeros.

Peso líquido: 0.791

Peso bruto: 0.888

Número Norma / Decreto: Não aplicável.

Informações complementares:

- Sistema de fixação com furos oblongos, garantia de fixação firme e com fácil ajuste fino tanto na vertical, quanto na horizontal
- Saboneteira com base em louças, design e sofisticação

Site: <https://www.deca.com.br>

Atendimento ao cliente: 0800-011-7073