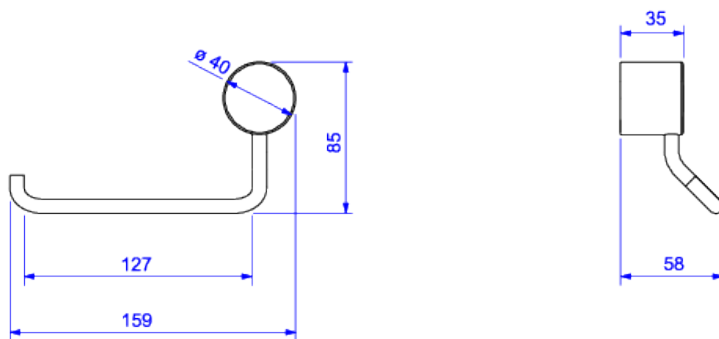


PAPELEIRA



Foto Ilustrativa



Desenho Técnico

**DESCRIÇÃO:**

PAPELEIRA FLEX-CR

**ESPECIFICAÇÕES:**

**Linha:** Flex

**Acabamento:** Cromado (2020.C.FLX)

**Material:** Liga de cobre (bronze e latão) e plásticos de engenharia.

**Peso líquido:** 0.214

**Peso bruto:** 0.240

**Número Norma / Decreto:** Não aplicável.

**Informações complementares:**

- Sistema de fixação com furos oblongos, garantia de fixação firme e com fácil ajuste fino tanto na vertical, quanto na horizontal

**Site:** <https://www.deca.com.br>

**Atendimento ao cliente:** 0800-011-7073