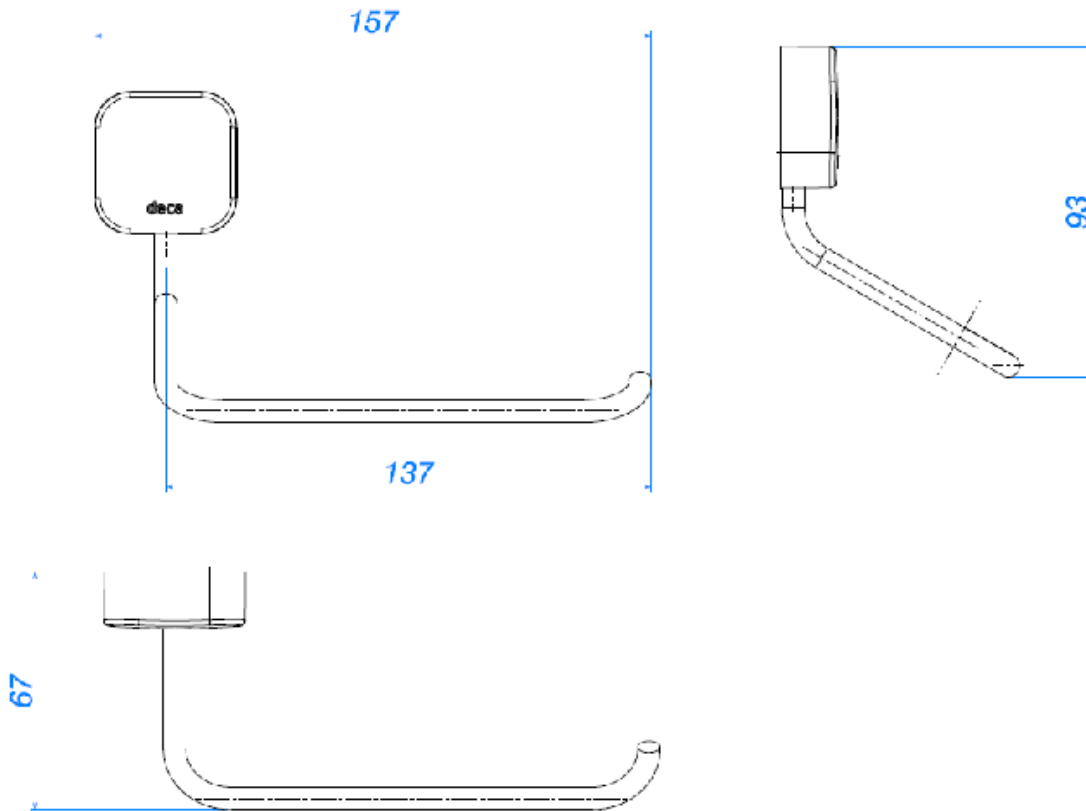


PAPELEIRA - PIX



Foto Ilustrativa



Desenho Técnico

DESCRIÇÃO:

PAPELEIRA PIX CR

ESPECIFICAÇÕES:

Linha: Pix

Acabamento: Cromado (2020.C02)

Material: Liga de cobre (bronze e latão) e plásticos de engenharia.

Peso líquido: 0.092

Peso bruto: 0.118

Número Norma / Decreto: Não aplicável.

Informações complementares:

- Sistema de fixação com furos oblongos, garantia de fixação firme e com fácil ajuste fino tanto na vertical, quanto na horizontal

Site: <https://www.deca.com.br>

Atendimento ao cliente: 0800-011-7073