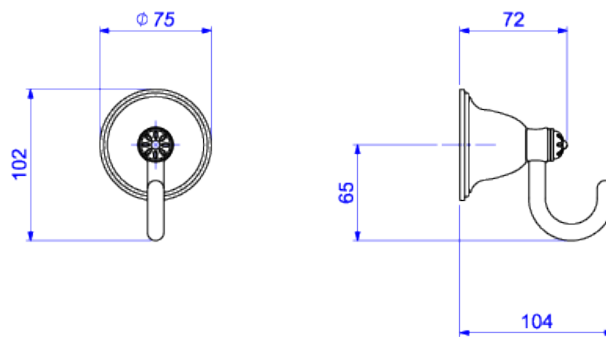


CABIDE



Foto Ilustrativa



Desenho Técnico



CÓDIGO COMERCIAL:  
**2060.C81**

**DESCRIÇÃO:**

CABIDE WINDSOR-CR

**ESPECIFICAÇÕES:**

**Linha:** Windsor

**Acabamento:** Cromado (2060.C81)

**Material:** Liga de cobre (bronze e latão), plásticos de engenharia e elastômeros.

**Peso líquido:** 0.405

**Peso bruto:** 0.458

**Número Norma / Decreto:** Não aplicável.

**Informações complementares:**

- Sistema de fixação com furos oblongos, garantia de fixação firme e com fácil ajuste fino tanto na vertical, quanto na horizontal

**Site:** <https://www.deca.com.br>

**Atendimento ao cliente:** 0800-011-7073