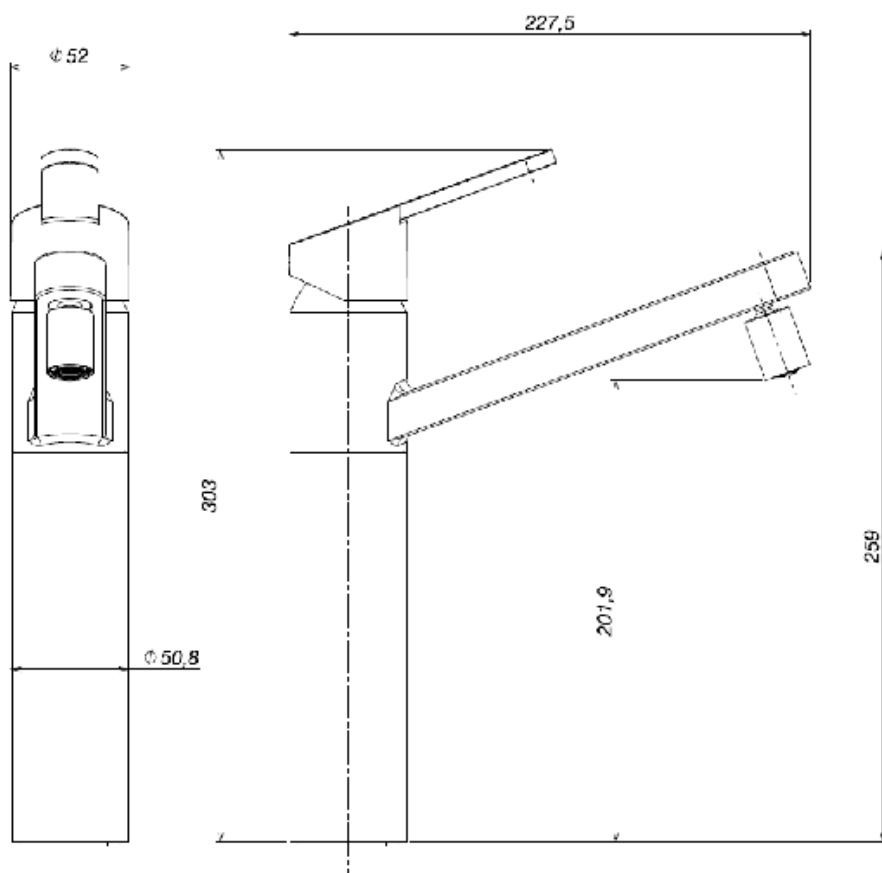


MISTURADOR MONOCOMANDO DE MESA PARA COZINHA



Foto Ilustrativa



Desenho Técnico

DESCRIÇÃO:

MON. FLEX PLUS COZ MESA - CR

ESPECIFICAÇÕES:

Linha: Monocomando Flex Plus

Acabamento: Cromado (2250.C)

Material: Liga de cobre (bronze e latão), plásticos de engenharia e elastômeros.

Peso líquido: 2.247

Peso bruto: 2.574

Número Norma / Decreto: Não aplicável.

Classe de Pressão: 10 a 40 MCA

Informações complementares:

- Bica móvel 360°, permite a instalação em ilhas além de direcionamento do fluxo de água. Maior conforto e maior funcionalidade ao produto (também permite a utilização de cuba dupla, verifique medida do produto e da cuba dupla).
- Bica móvel, permite o direcionamento do fluxo de água. Maior conforto e maior funcionalidade ao produto (na cozinha permite a utilização de cuba dupla, verifique medida do produto e da cuba dupla).
- Arejador articulado, permite a economia de água e ao mesmo tempo um direcionamento do jato d'água, maior praticidade na utilização do produto.
- Com um único comando, o usuário controla com precisão a vazão e a mistura de água quente e fria com conforto e facilidade.
- Ideal para instalação em Ilhas de cozinha.
- Ducha móvel, ducha com flexível de longo alcance que proporciona maior conforto nas tarefas da cozinha.

Produtos complementares:

- Sifão: 1680.C.112, 1682.C.112.
- Válvula de Escoamento Banheiro: 1622.C, 1623.C.

Curva de vazão: 5,0 l/min a 10,0 l/min

Site: <https://www.deca.com.br>

Atendimento ao cliente: 0800-011-7073