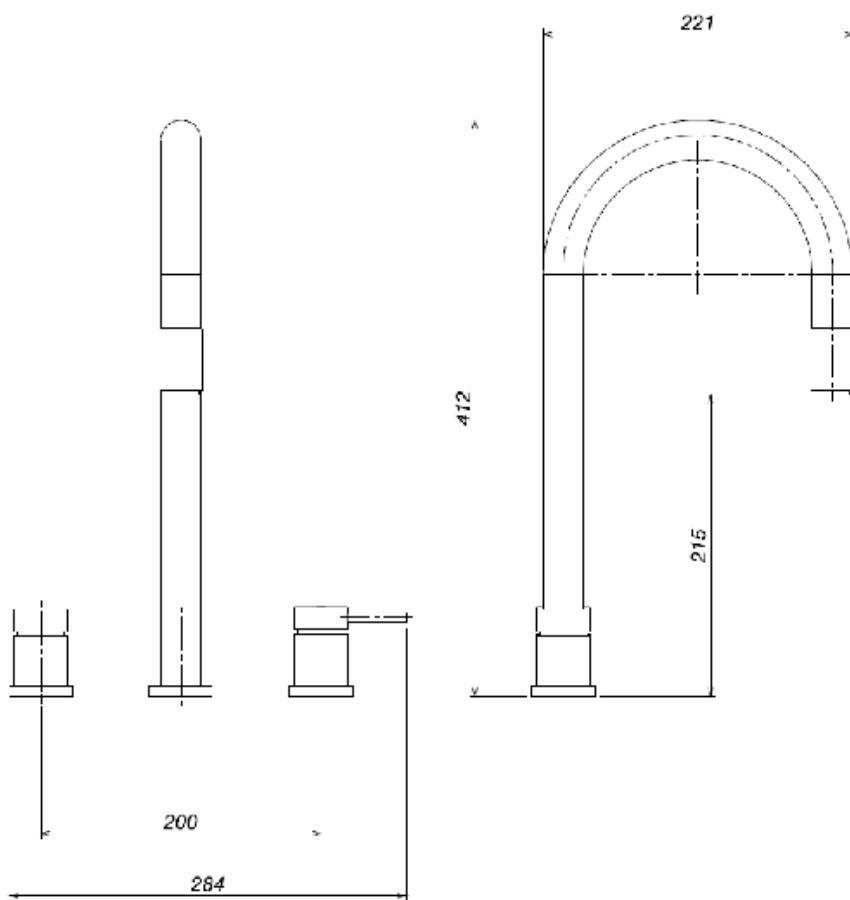


MISTURADOR TEMPORIZADO DE MESA BICA ALTA PARA COZINHA



Foto Ilustrativa



Desenho Técnico

DESCRIÇÃO:

MIST COZ MESA SPIN MOTION ECO-CR

ESPECIFICAÇÕES:

Linha: Spin Motion

Acabamento: Cromado (2290.C.ECO)

Material: Liga de cobre (bronze e latão), plásticos de engenharia e elastômeros.

Peso líquido: 3.699

Peso bruto: 4.218

Número Norma / Decreto: Não aplicável.

Classe de Pressão: 10 a 40 MCA

Informações complementares:

- Ducha móvel, ducha com flexível de longo alcance que proporciona maior conforto nas tarefas da cozinha.
- Produto eficiente, aliando conforto à economia de água.
- Possibilidade de escolha de 2 tipos de jato: Linear e Massageador
- Com um único comando, o usuário controla com precisão a vazão e a mistura de água quente e fria com conforto e facilidade.
- Produto que acionado uma única vez, garante a abertura da vazão de água e após alguns segundos o fechamento da vazão. Proporciona maior economia d'água.
- Bica móvel, permite o direcionamento do fluxo de água. Maior conforto e maior funcionalidade ao produto (na cozinha permite a utilização de cuba dupla, verifique medida do produto e da cuba dupla).
- Economia de até 70% de água.
- Tecnologia Eco, a linha residencial com economia de água e design Deca. São duas opções de uso: economizador (fechamento automático com temporizador para maior economia,,de água) ou convencional (fechamento manual de 1/8 de volta).

Curva de vazão: 4,0 l/min a 16,0 l/min

Site: <https://www.deca.com.br>

Atendimento ao cliente: 0800-011-7073