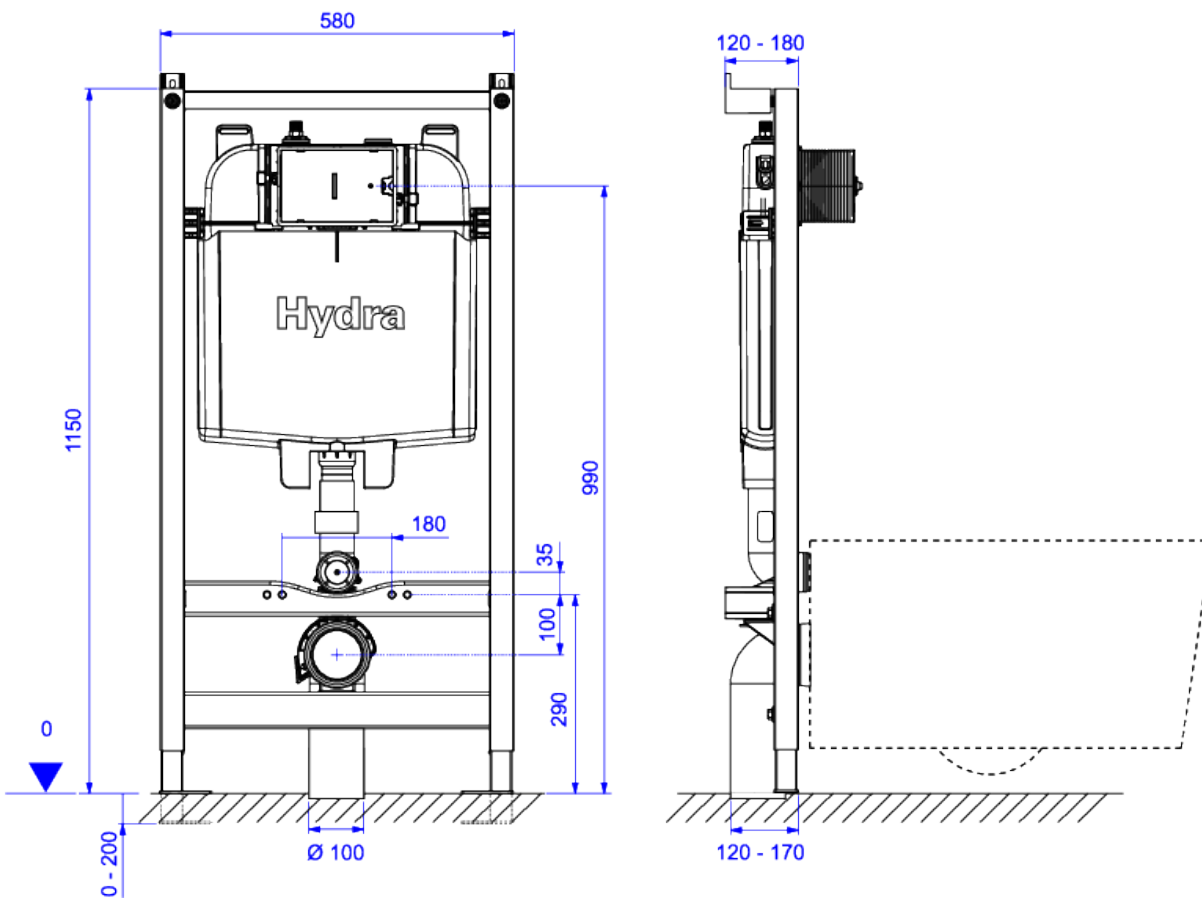


CAIXA DE DESCARGA EMBUTIDA PARA DRYWALL PARA BACIA SUSPensa



Foto Ilustrativa



Desenho Técnico

DESCRIÇÃO:

CX DSC EMBT PNEUM HYDRA DRW BC SUS

ESPECIFICAÇÕES:

Linha: \$ Caixa de embutir

Acabamento: Não Aplicável (2502.CX.PN.AF)

Material: Liga de cobre (bronze e latão), plásticos de engenharia e elastômeros.

Peso líquido: 6.000

Peso bruto: 6.000

Número Norma / Decreto: NBR15491.

Classe de Pressão: 2 a 40 MCA

Informações complementares:

- Duplo acionamento 3 e 6 litros, maior economia de água. 3 litros garante a troca de água na bacia e 6 litros total descarte de dejetos.
- Sistema de descarga silencioso com proteção acústica
- Redução de espaço: caixa ultra-fina, 80mm de espessura
- Mecanismo de enchimento rápido
- Fácil acesso ao interior para manutenção
- Produto eficiente, aliando conforto à economia de água.

Produtos complementares:

- Acabamento para Caixa Embutida: 4900.C.HIZ.DUO, 4900.CF.HIZ.DUO.PT, 4900.E.HIZ.DUO.BR, 4900.F.HQD.DUO.PT.

Site: <https://www.deca.com.br>

Atendimento ao cliente: 0800-011-7073