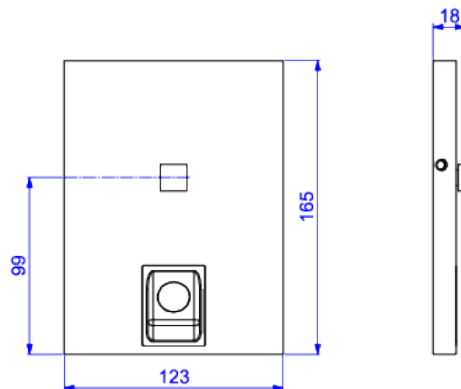


ACABAMENTO PARA VÁLVULA DE DESCARGA



Foto Ilustrativa



Desenho Técnico

**DESCRIÇÃO:**

ACAB P/VALV DESC HYDRALUX DUO-CR

**ESPECIFICAÇÕES:**

**Linha:** Hydralux Duo

**Acabamento:** Cromado (4900.C.HLX.DUO)

**Material:** Liga de cobre (bronze e latão), plásticos de engenharia e elastômeros.

**Peso líquido:** 1.338

**Peso bruto:** 1.414

**Número Norma / Decreto:** Não aplicável.

**Informações complementares:**

- Indicado para hospitais.
- Tecnologia que aciona automaticamente a descarga após a utilização e saída do usuário. Maior economia de água.
- Indicado para ambientes públicos.
- Os produtos antivandalismo são projetados para instalação em locais públicos com grande circulação de pessoas, tendo elevada durabilidade e resistência a atos de depredação, vandalismo e furto.
- Produto eficiente, aliando conforto à economia de água.
- Indicado para hotéis.

**Produtos complementares:**

- Base Válvula de Descarga: 4566.000.

**Site:** <https://www.deca.com.br>

**Atendimento ao cliente:** 0800-011-7073