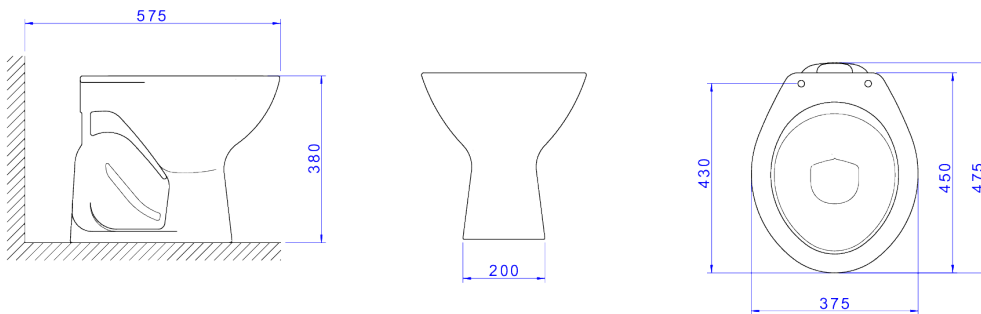


BACIA CONVENCIONAL



Foto Ilustrativa



Desenho Técnico

DESCRIÇÃO:

BACIA CONVENC IZY-CREME

ESPECIFICAÇÕES:**Linha:** Izy**Acabamento:** Creme (P.11.37)**Material:** Argila, feldspato, caulim, vidrados e corantes inorgânicos.**Peso líquido:** 14.250**Peso bruto:** 14.250**Número Norma / Decreto:** NBR15097-1, NBR15097-2, NBR15097-1, NBR15097-2.**Informações complementares:**

- Bacia com consumo de somente 6 litros por fluxo, ótimo desempenho, efetuando a limpeza completa, sempre na primeira descarga.
- Preparada para a utilização com sistema de descarga com tecnologia Duo, com dois botões: descarga completa: 6 litros (limpeza total) e descarga com volume reduzido: 3 litros (troca de líquidos). Garantindo assim uma economia de água de até 60%

Produtos complementares:

- Assento Plástico: AP.01.17, AP.01.37, AP.165.17.
- Conjunto instalação Bacias: SP.13.01.
- Tubo de Ligação: 1968.C.
- Kit Instalação Bacia: 1200.C.KIT.P.

Site: <https://www.deca.com.br>**Atendimento ao cliente:** 0800-011-7073