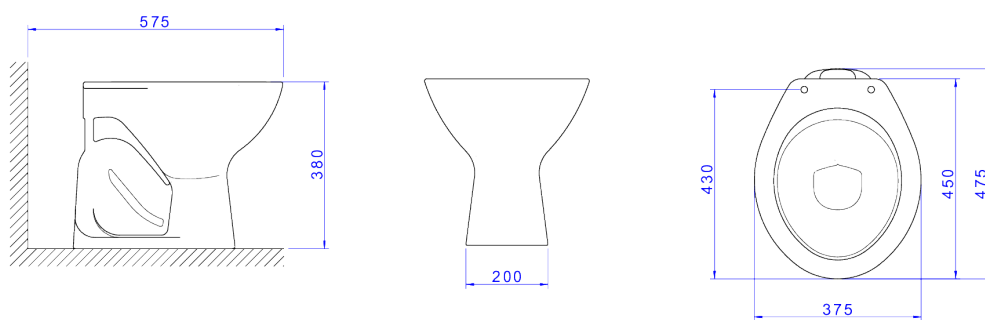


BACIA CONVENCIONAL

IMAGEM  
INDISPONÍVEL



Desenho Técnico

DESCRIÇÃO:

BACIA CONVENC IZY-CZ REAL

**ESPECIFICAÇÕES:**

**Linha:** Izy

**Acabamento:** Cinza (P.11.87)

**Material:** Argila, feldspato, caulim, vidrados e corantes inorgânicos.

**Peso líquido:** 14.250

**Peso bruto:** 14.250

**Número Norma / Decreto:** NBR15097-2, NBR15097-1, NBR15097-2, NBR15097-1.

**Informações complementares:**

- Preparada para a utilização com sistema de descarga com tecnologia Duo, com dois botões: descarga completa: 6 litros (limpeza total) e descarga com volume reduzido: 3 litros (troca de líquidos). Garantindo assim uma economia de água de até 60%
- Bacia com consumo de somente 6 litros por fluxo, ótimo desempenho, efetuando a limpeza completa, sempre na primeira descarga.

**Produtos complementares:**

- Assento Plástico: AP.01.17, AP.01.87, AP.165.17.
- Conjunto instalação Bacias: SP.13.01.
- Tubo de Ligação: 1968.C.
- Kit Instalação Bacia: 1200.C.KIT.P.

**Site:** <https://www.deca.com.br>

**Atendimento ao cliente:** 0800-011-7073