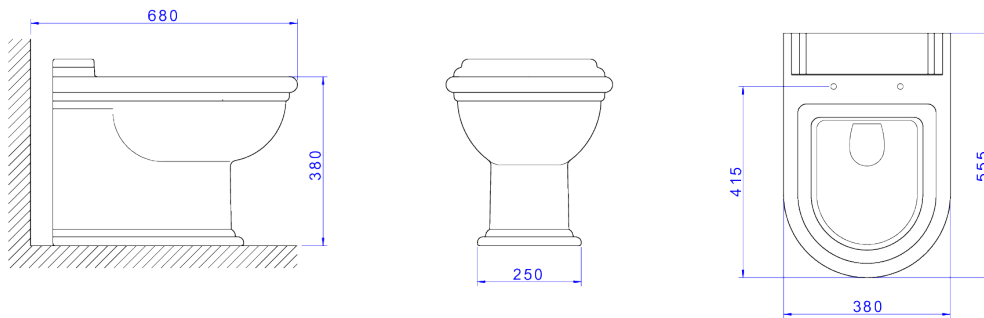


BACIA CONVENCIONAL



Foto Ilustrativa



Desenho Técnico

DESCRIÇÃO:

BACIA CONVENC BELLE EPOQUE-BRANCO

ESPECIFICAÇÕES:

Linha: Belle Époque

Acabamento: Branco (P.2.17)

Material: Argila, feldspato, caulim, vidrados e corantes inorgânicos.

Peso líquido: 29.281

Peso bruto: 30.958

Número Norma / Decreto: NBR15097-1, NBR15097-2, NBR15097-1, NBR15097-2.

Informações complementares:

- Bacia com consumo de somente 6 litros por fluxo, ótimo desempenho, efetuando a limpeza completa, sempre na primeira descarga.
- Preparada para a utilização com sistema de descarga com tecnologia Duo, com dois botões: descarga completa: 6 litros (limpeza total) e descarga com volume reduzido: 3 litros (troca de líquidos). Garantindo assim uma economia de água de até 60%
- Produto com sifão oculto, design clean e sofisticado, proporciona fácil limpeza

Produtos complementares:

- Assento Poliéster: AP.22.17.
- Conjunto instalação Bacias: SP.13.01.
- Tubo de Ligação: 1968.C.
- Kit Instalação Bacia: 1200.C.KIT.P.

Site: <https://www.deca.com.br>

Atendimento ao cliente: 0800-011-7073