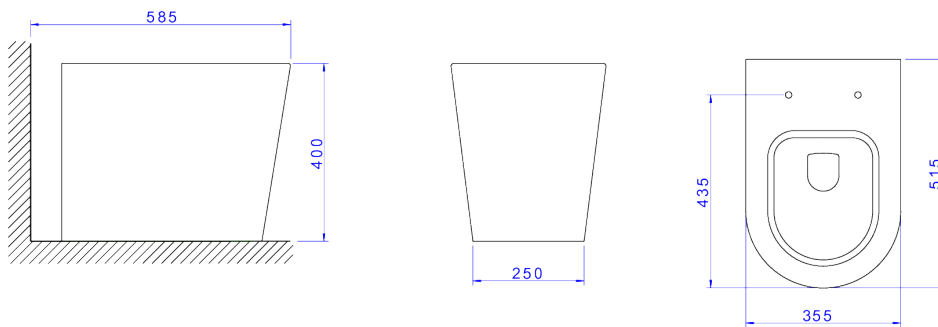


BACIA CONVENCIONAL



Foto Ilustrativa



Desenho Técnico

DESCRIÇÃO:

BACIA CONVENC LK - CZ FSC

ESPECIFICAÇÕES:**Linha:** Lk**Acabamento:** Cinza Fosco (P.23.86)**Material:** Argila, feldspato, caulim, vidrados e corantes inorgânicos.**Peso líquido:** 32.341**Peso bruto:** 33.534**Número Norma / Decreto:** NBR15097-2, NBR15097-1, NBR15097-2, NBR15097-1.**Informações complementares:**

- Bacia mais alta proporcionando maior conforto na utilização.
- Produto com sifão oculto, design clean e sofisticado, proporciona fácil limpeza
- Preparada para a utilização com sistema de descarga com tecnologia Duo, com dois botões: descarga completa: 6 litros (limpeza total) e descarga com volume reduzido: 3 litros (troca de líquidos). Garantindo assim uma economia de água de até 60%
- Bacia com consumo de somente 6 litros por fluxo, ótimo desempenho, efetuando a limpeza completa, sempre na primeira descarga.

Produtos complementares:

- Conjunto instalação Bacias: SP.13.01.
- Kit Instalação Bacia: 1200.C.KIT.P.
- Tubo de Ligação: 1968.C.
- Assento Poliéster: AP.23.17, AP.237.17.
- Assento Termofixo: AP.236.17.

Site: <https://www.deca.com.br>**Atendimento ao cliente:** 0800-011-7073