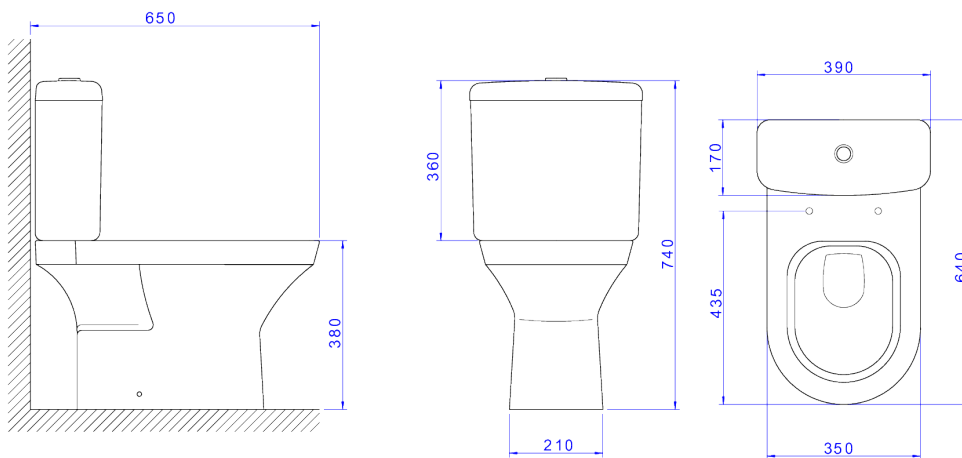


BACIA PARA CAIXA ACOPLADA



Foto Ilustrativa



Desenho Técnico

DESCRIÇÃO:

BACIA PARA CAIXA ACOPLADA LEVEL - BR

ESPECIFICAÇÕES:

Linha: Level

Acabamento: Branco (P.480.17)

Material: Louça: Argila, feldspato, caulim, vidrados e corantes inorgânicos. Componentes: Ligas de Cobre (Bronze e Latão), Plásticos de Engenharia e Elastômeros.

Peso líquido: 27.162

Peso bruto: 27.162

Número Norma / Decreto: NBR15097-2, NBR15097-1, NBR15097-2, NBR15097-1.

Informações complementares:

- Preparada para a utilização com sistema de descarga com tecnologia Duo, com dois botões: descarga completa: 6 litros (limpeza total) e descarga com volume reduzido: 3 litros (troca de líquidos). Garantindo assim uma economia de água de até 60%
- Bacia com consumo de somente 6 litros por fluxo, ótimo desempenho, efetuando a limpeza completa, sempre na primeira descarga.
- Produto com sifão oculto, design clean e sofisticado, proporciona fácil limpeza

Produtos complementares:

- Assento Termofixo: AP.236.17.
- Assento Poliéster: AP.23.17, AP.237.17.
- Conjunto instalação Bacias: SP.121.01.
- Flexível: 4606.C.030, 4606.C.040, 4607.C.030, 4607.C.040, 4607.C.050, 4607.C.060, 4608.C.030, 4608.C.040, 4608.C.050, 4608.C.060.

Site: <https://www.deca.com.br>

Atendimento ao cliente: 0800-011-7073