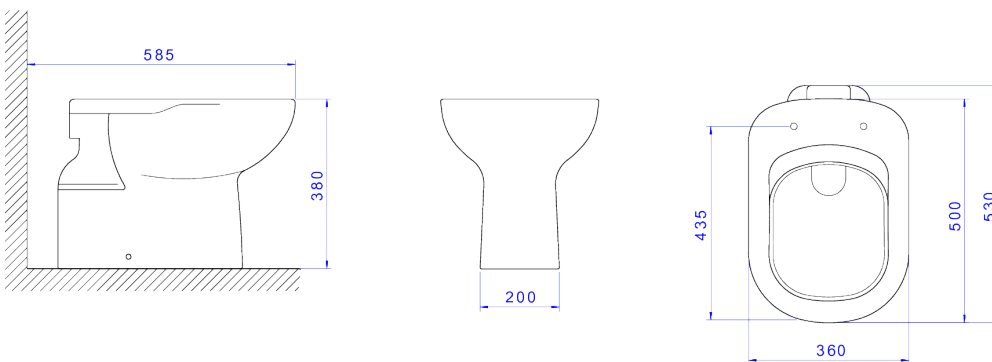


BACIA CONVENCIONAL



Foto Ilustrativa



Desenho Técnico

DESCRIÇÃO:

BACIA CONVENC VOGUE PLUS-BRANCO

ESPECIFICAÇÕES:

Linha: Vogue Plus

Acabamento: Branco (P.5.17)

Material: Argila, feldspato, caulim, vidrados e corantes inorgânicos.

Peso líquido: 23.716

Peso bruto: 23.716

Número Norma / Decreto: NBR15097-1, NBR15097-2, NBR15097-1, NBR15097-2.

Informações complementares:

- Bacia com consumo de somente 6 litros por fluxo, ótimo desempenho, efetuando a limpeza completa, sempre na primeira descarga.
- Preparada para a utilização com sistema de descarga com tecnologia Duo, com dois botões: descarga completa: 6 litros (limpeza total) e descarga com volume reduzido: 3 litros (troca de líquidos). Garantindo assim uma economia de água de até 60%
- Produto com sifão oculto, design clean e sofisticado, proporciona fácil limpeza

Produtos complementares:

- Conjunto instalação Bacias: SP.121.01.
- Assento Termofixo: AP.516.17.
- Kit Instalação Bacia: 1201.C.KIT.P.
- Tubo de Ligação: 1968.C.
- Assento Plástico: 2360.E.BR, AP.50.17.
- Assento Poliéster: AP.51.17.

Site: <https://www.deca.com.br>

Atendimento ao cliente: 0800-011-7073