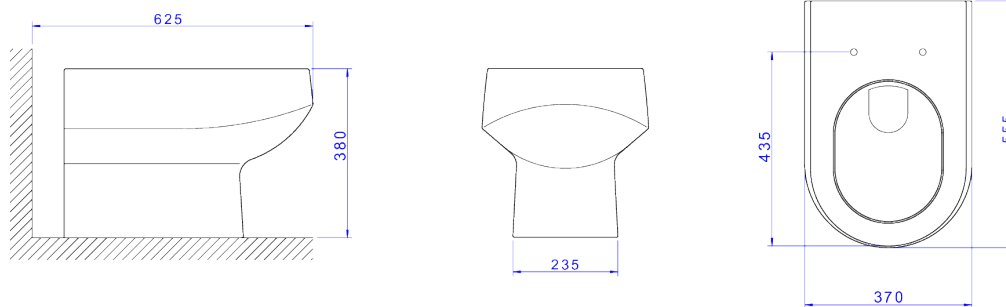


BACIA CONVENCIONAL



Foto Ilustrativa



Desenho Técnico

**DESCRIÇÃO:**

BACIA CONVENC CARRARA-BRANCO

**ESPECIFICAÇÕES:****Linha:** Carrara**Acabamento:** Branco (P.60.17)**Material:** Argila, feldspato, caulim, vidrados e corantes inorgânicos.**Peso líquido:** 27.347**Peso bruto:** 27.347**Número Norma / Decreto:** NBR15097-2, NBR15097-1, NBR15097-2, NBR15097-1.**Informações complementares:**

- Preparada para a utilização com sistema de descarga com tecnologia Duo, com dois botões: descarga completa: 6 litros (limpeza total) e descarga com volume reduzido: 3 litros (troca de líquidos). Garantindo assim uma economia de água de até 60%
- Bacia com consumo de somente 6 litros por fluxo, ótimo desempenho, efetuando a limpeza completa, sempre na primeira descarga.
- Produto com sifão oculto, design clean e sofisticado, proporciona fácil limpeza

**Produtos complementares:**

- Conjunto instalação Bacias: SP.13.01.
- Kit Instalação Bacia: 1200.C.KIT.P.
- Tubo de Ligação: 1968.C.
- Assento Poliéster: AP.23.17, AP.237.17.
- Assento Termofixo: AP.236.17.

**Site:** <https://www.deca.com.br>**Atendimento ao cliente:** 0800-011-7073