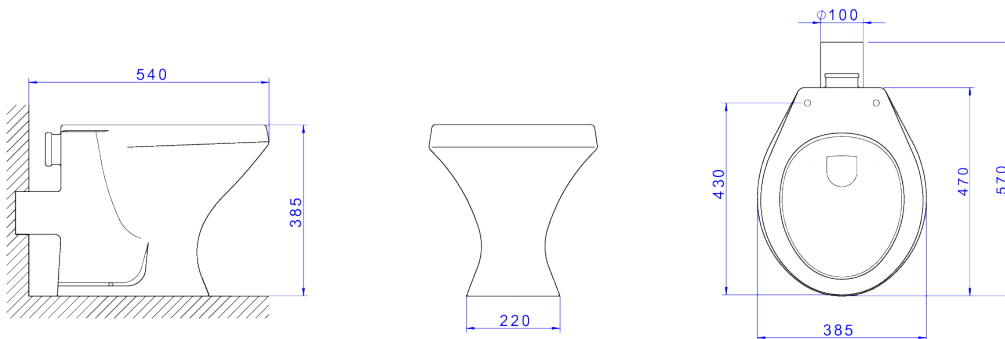


BACIA CONVENCIONAL COM SAÍDA HORIZONTAL



Foto Ilustrativa



Desenho Técnico

DESCRIÇÃO:

BACIA CONVENC SAIDA HORIZ RAVENA-BRANCO

ESPECIFICAÇÕES:

Linha: Ravena

Acabamento: Branco (P.90.17)

Material: Argila, feldspato, caulim, vidrados e corantes inorgânicos.

Peso líquido: 18.766

Peso bruto: 18.766

Número Norma / Decreto: NBR15097-1, NBR15097-2, NBR15097-1, NBR15097-2.

Informações complementares:

- Preparada para a utilização com sistema de descarga com tecnologia Duo, com dois botões: descarga completa: 6 litros (limpeza total) e descarga com volume reduzido: 3 litros (troca de líquidos). Garantindo assim uma economia de água de até 60%
- Produto com sifão oculto, design clean e sofisticado, proporciona fácil limpeza
- Bacia com consumo de somente 6 litros por fluxo, ótimo desempenho, efetuando a limpeza completa, sempre na primeira descarga.

Produtos complementares:

- Canopla: CH.01.17.
- Assento Plástico: AP.01.17, AP.165.17.
- Conjunto instalação Bacias: SP.13.01.
- Tubo de Ligação: 1968.C.

Site: <https://www.deca.com.br>

Atendimento ao cliente: 0800-011-7073